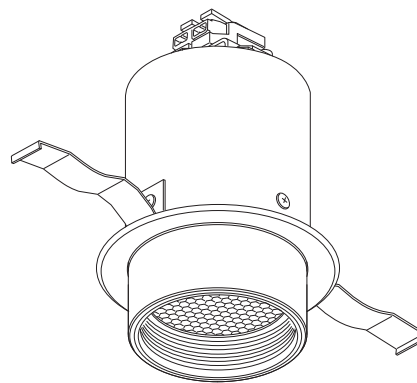


お客様へ

照明器具をご購入いただきありがとうございます。ご使用前に必ず本取扱説明書をお読みのうえ、正しくお使いください。必要なきにいつでも参照できるように保管してください。本製品の取り付けには電気工事士の資格が必要です。販売店・工事店にご依頼ください。

施工者様へ

施工後、本取扱説明書は必ずお客様へお渡しください。



Cylinder Down

※本取扱説明書のイラストは実際の商品とは多少異なる場合があります。

安全上のご注意 必ずお守りください

正しく安全にお使いいただくために、お守りいただくことを説明します。本書では次の図記号を使用しています。

■誤った使い方による危害・損害の程度区分

⚠ 警告 死亡または重傷を負うおそれがあること

⚠ 注意 軽傷を負うことや、物的損害が発生するおそれがあること

■図記号の意味

⊘ 禁止 してはいけないこと

⚠ 厳守 必ず実行しなければならないこと

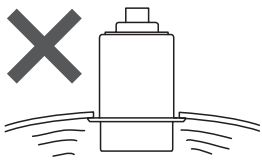
⚠ 警告

- ⊘** 本器具の改造、部品交換をしない。
火災、感電、落下の原因になります。
- ⊘** 浴室など湿気が多い所や屋外では使用しない。
火災、感電の原因になります。
- ⊘** 布や紙などの燃えやすい物で被わない。
火災、感電の原因になります。
- ⚠** 定格電圧 AC100V (± 6% 以内) で使用する。
過電圧を加えると電球の寿命が短くなったり、火災、感電の原因になります。
- ⚠** 自重に耐えるところに確実に取り付ける。
落下による怪我の原因になります。
- ⚠** 本器具と被照射面の間は指定距離以上離す。
被照射物の変色や変質、火災の原因になります。
- ⚠** 指定の電球を使用する。
指定以外の電球は火災の原因になります。
- ⚠** 電球交換やお手入れの際には電源を切る。
感電の原因になります。
- ⚠** 万一煙が出たり異臭がするなどの異常を感じたときは、速やかに電源を切る。
火災、感電の原因になります。
- ⚠** 周囲温度 - 5℃ ~ 35℃ の範囲で使用する。

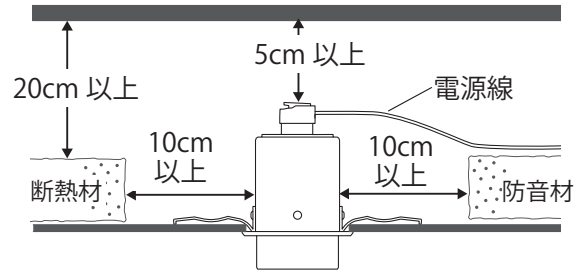
⚠ 注意

- ⊘** 振動の多い場所では使用しない。
火災、感電の原因になります。
- ⊘** ストープなど高温になる物を、本器具の真下に置かない。
故障、火災の原因になります。
- ⊘** 点灯中や消灯直後、本器具や電球に触らない。
火傷の原因になります。
- ⚠** 電源工事は、必ず販売店・工事店（有資格者）に依頼する。
一般の方が電気工事をすることは禁止されています。
- 定期的に掃除・点検を行なう。
照明器具には寿命があります。取り付けて 10 年程度経過すると内部の劣化が進行していきます。不具合を発見した場合は電源を切り、販売店・工事店に修理を依頼してください。

設置場所の条件 設置前に確認してください

- この器具は屋内の天井に取り付けてください(壁面取付不可)。
 - 住宅の断熱施工天井には使用できません。
 - 取り付ける天井面が器具の重量 (0.2kg) に耐えられるか、適切な補強があるか、事前に確認してください。
 - 補強がない、押すとたわむなど、不安定な天井には設置できません。
- 
- 0.1 m以上空間があるところに器具を取り付けてください。器具やカバー等の着脱ができなかったり、照射物の変色・火災の恐れがあります。
 - 湿気が多い場所や屋外では使用しないでください(非防水器具)。火災・感電の原因となります。

住宅以外の断熱施工天井で使用する場合



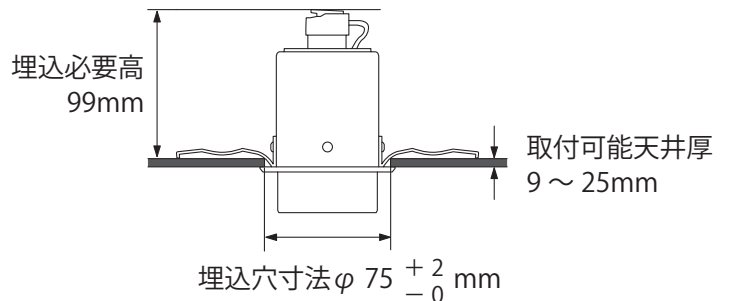
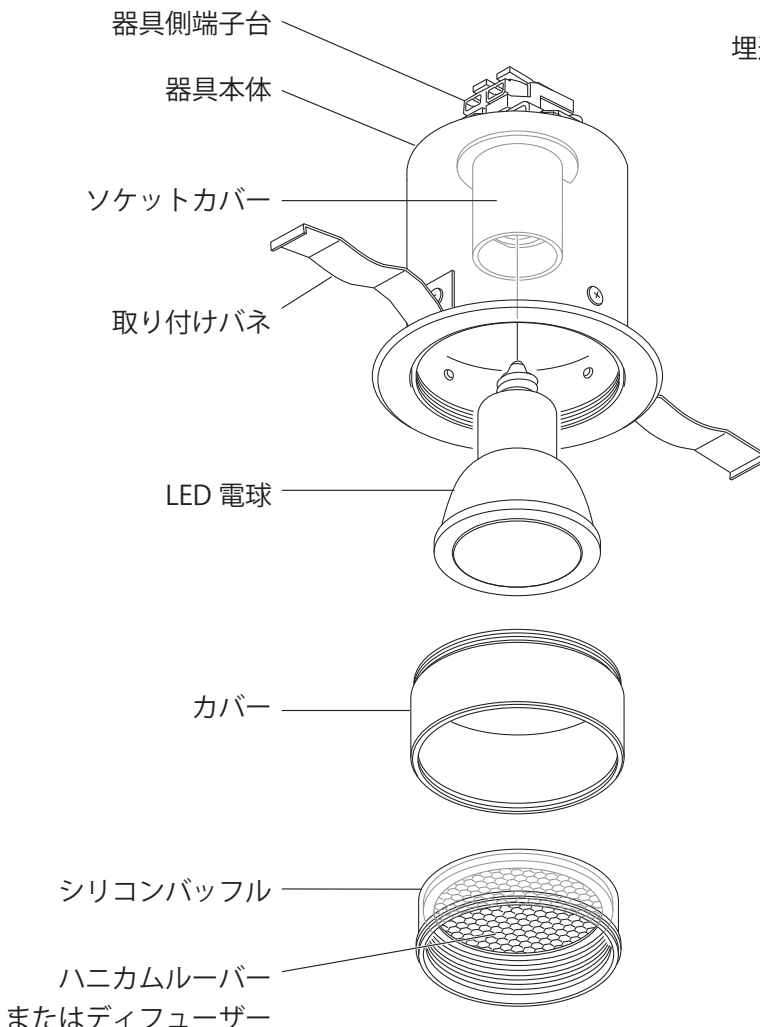
- ・断熱材・防音材の上部は最低 20cm の空間が必要です。
- ・電源線は断熱材・防音材の上に配線してください。
- ・器具と断熱材・防音材の間は 10cm 以上離してください。

<調光について>

調光をご希望の場合は、調光器(壁スイッチ)とLED電球の制御方式が合うものをご使用ください。

※制御方式が合っても、調光できない場合やちらつきが発生する可能性がありますので、LED電球との相性は、調光器メーカー、電球メーカーにご確認ください。

各部の名称と仕様



仕様

| | |
|----------|--------------------------|
| 種別 | 屋内用(M形)ダウンライト LED電球専用 |
| 使用温度範囲 | -5℃~35℃ |
| 外形寸法 | φ86.8mm × H128.2mm |
| 埋め込み穴寸法 | φ75mm |
| 被照射面との距離 | 10cm |
| 定格電圧 | AC100V |

適合電球

| | |
|-------|-----------------|
| 種類 | LED電球 ダイクロハロゲン形 |
| 口金サイズ | E11 |
| 外形寸法 | φ50 × H67mm 以内 |
| 消費電力 | 6.4W 以下 |

※電球は別売りです。

※国内大手メーカーの適合確認はできていますが、その他メーカーは適合しない可能性がありますので、ご注意ください。

設置方法

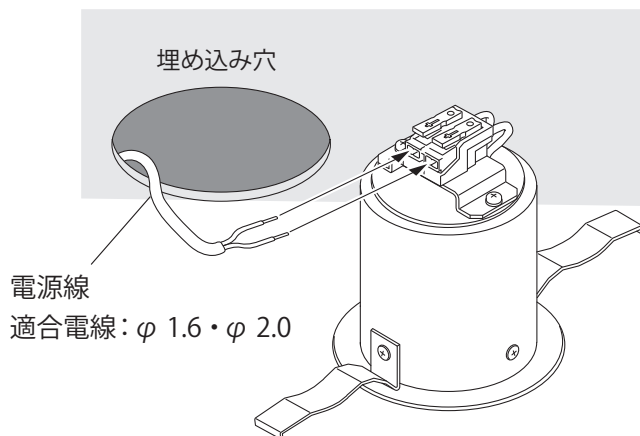
⚠ 警告

- 電気工事士の資格が必要です。販売店・工事店に依頼してください。
- 安全のため、必ず電源を切った状態で行ってください。
- 電源の接続は確実に行い、電源線が器具に触れないようにしてください。

1 天井に埋め込み穴をあける

| | |
|--------|---|
| 天井開口寸法 | $\phi 75 \begin{matrix} +2 \\ -0 \end{matrix} \text{ mm}$ |
| 天井材厚さ | 9 ~ 25mm |

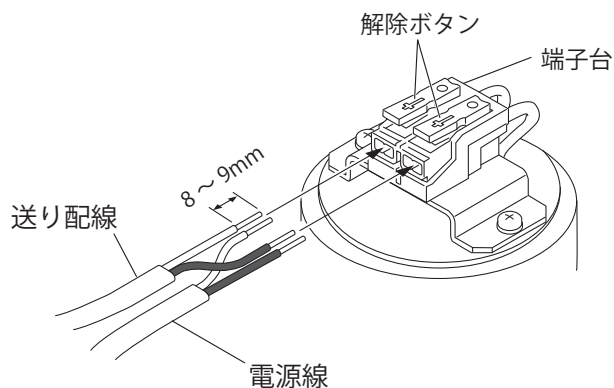
2 電源線を引き出し、器具本体の端子台に接続する



電源線の接続方法

⚠ 注意

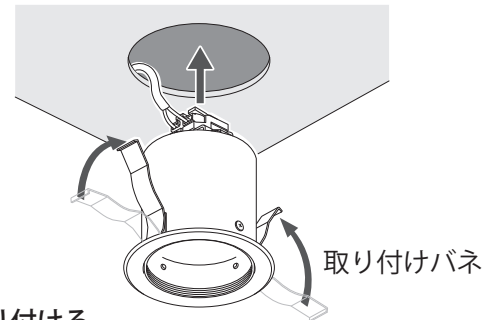
- 電源線を差し込む場所を間違えるとショートします。
- 送り配線は下図のように接続してください。



3 器具本体の取り付けバネを内側に押しながら、埋め込み穴に押し込む

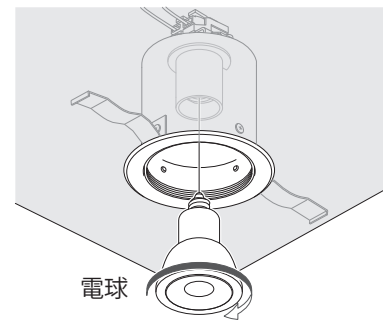
取り付けバネが天井裏で開いて固定されます。

- 取り外すときは、そのまま下へ引き抜きます。

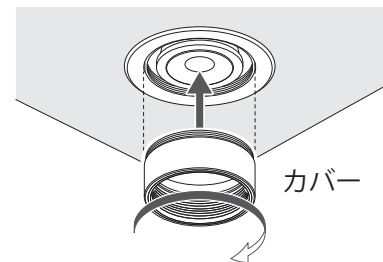


4 電球を取り付ける

- 器具のすき間が狭いため指は入りませんが、取り付けの際は電球が最後まで差し込まれているか、確認してください。
- 電球を強くねじ込まないでください。電球が破損するおそれがあります。

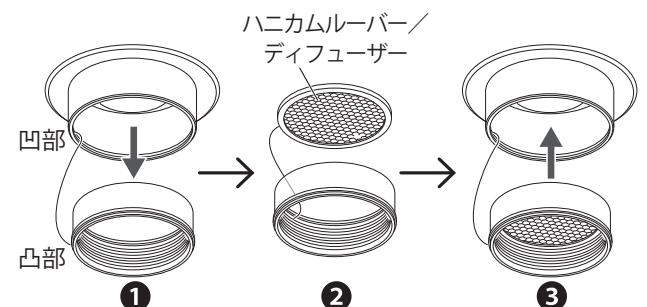


5 カバーを器具本体に取り付ける



6 ハニカムルーバー / ディフューザーを取り付ける

- 1 シリコンバッフルを本体から外す。
- 2 シリコンバッフルにハニカムルーバーまたはディフューザーを取り付ける。
- 3 シリコンバッフルを本体に戻す。



※ハニカムルーバーは強い力を加えると変形してしまうので、取り付けの際は注意してください。

メンテナンス

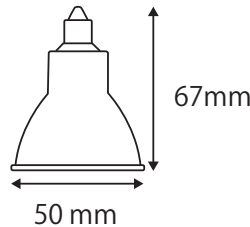
⚠ 注意

- お手入れの際は安全のため電源を切ってください。感電の原因になります。器具が高温になっている場合は、少し時間が経ってから行ってください。
- シンナー、ベンジンなど揮発性のもの、スプレー式の洗剤は使用しないでください。本器具の変色や変形、火災の原因になります。

■電球について

適合電球

| | | |
|-------|------------------|------------|
| 種類 | LED 電球 | ダイクロロハロゲン形 |
| 口金サイズ | E11 | |
| 外形寸法 | φ 50 × H 67mm 以内 | |
| 消費電力 | 6.4W 以下 | |

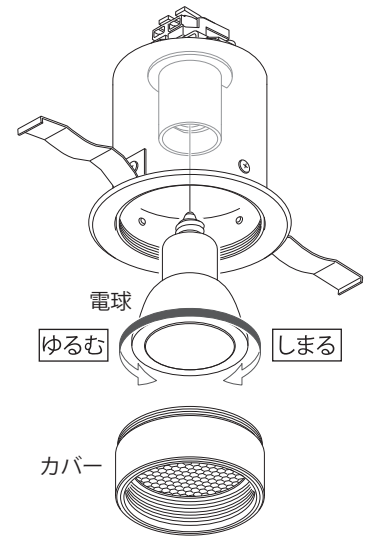


※国内大手メーカーの適合確認はできていますが、その他メーカーは適合しない可能性がありますので、ご注意ください。

■器具のお手入れ

- 安全のため、6 か月に 1 回程度、清掃・点検を行ってください。
- 器具のお手入れは、柔らかい布で軽く拭いてください。
- 汚れがひどい場合は、水または薄めた中性洗剤を含ませた布を固く絞って拭いてから、洗剤の成分が残らないように水拭きしてください。その後、乾いた柔らかい布で水気をとってください。

電球の交換方法



- 器具のすき間が狭いため指は入りませんが、取り付ける際は電球が最後まで差し込まれているか、確認してください。
- 電球が破損するおそれがあるので、強くねじ込まないでください。

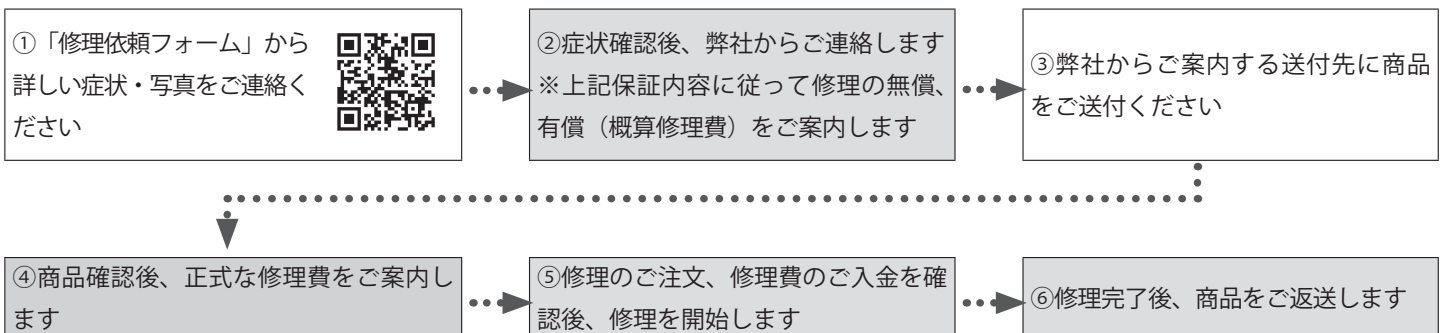
保証

| | |
|---------|---|
| 保証期間 | 器具本体、電球の保証期間はお届け日から 1 年間です。 |
| 保証内容 | 本取扱説明書に従った使用方法で保証期間中に生じた製造上の欠陥、不具合は無償修理いたします。 |
| 保証の免責事項 | 保証期間内でも次の場合には、原則として有償修理といたします。 ①使用方法の誤りや、修理・改造、部品交換による故障や損傷 ②取り付け場所の移動、落下などによる故障や損傷 ③施工上の不備による故障や不具合 |

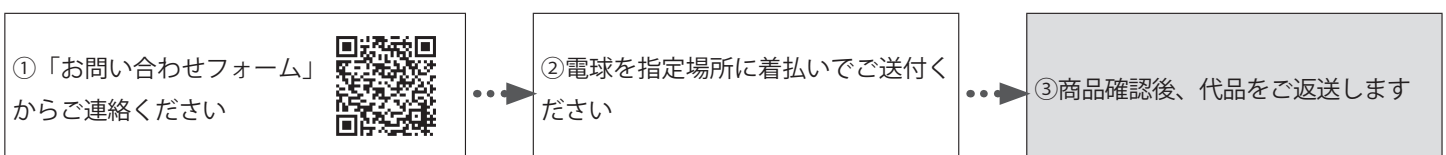
※保証期間終了後、修理可能な場合はご要望により有償で修理いたします。

アフターサービス

器具本体アフターサービスの流れ



電球アフターサービスの流れ



※廃棄する際は、地方自治体の決まりに従ってください。